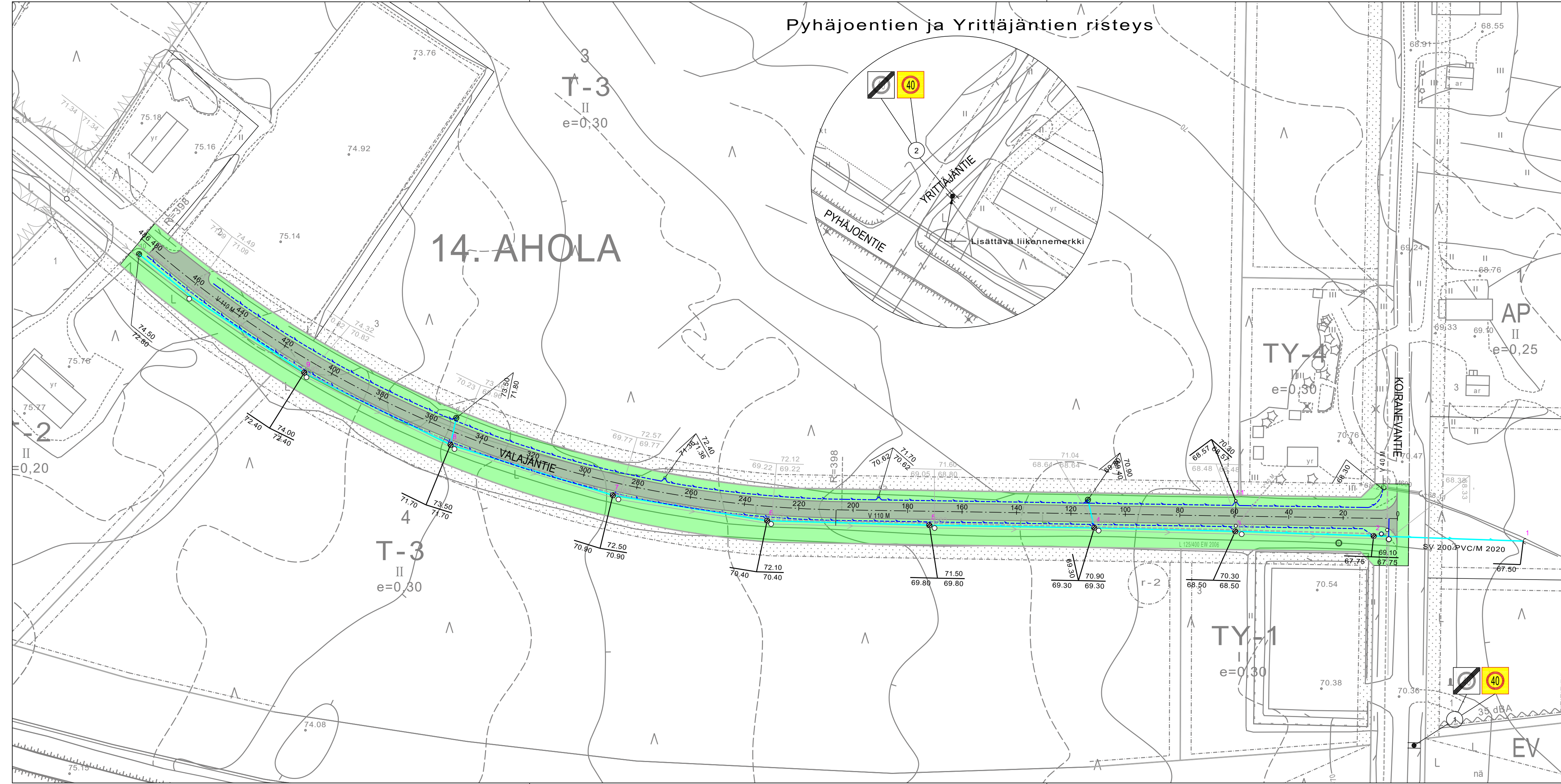


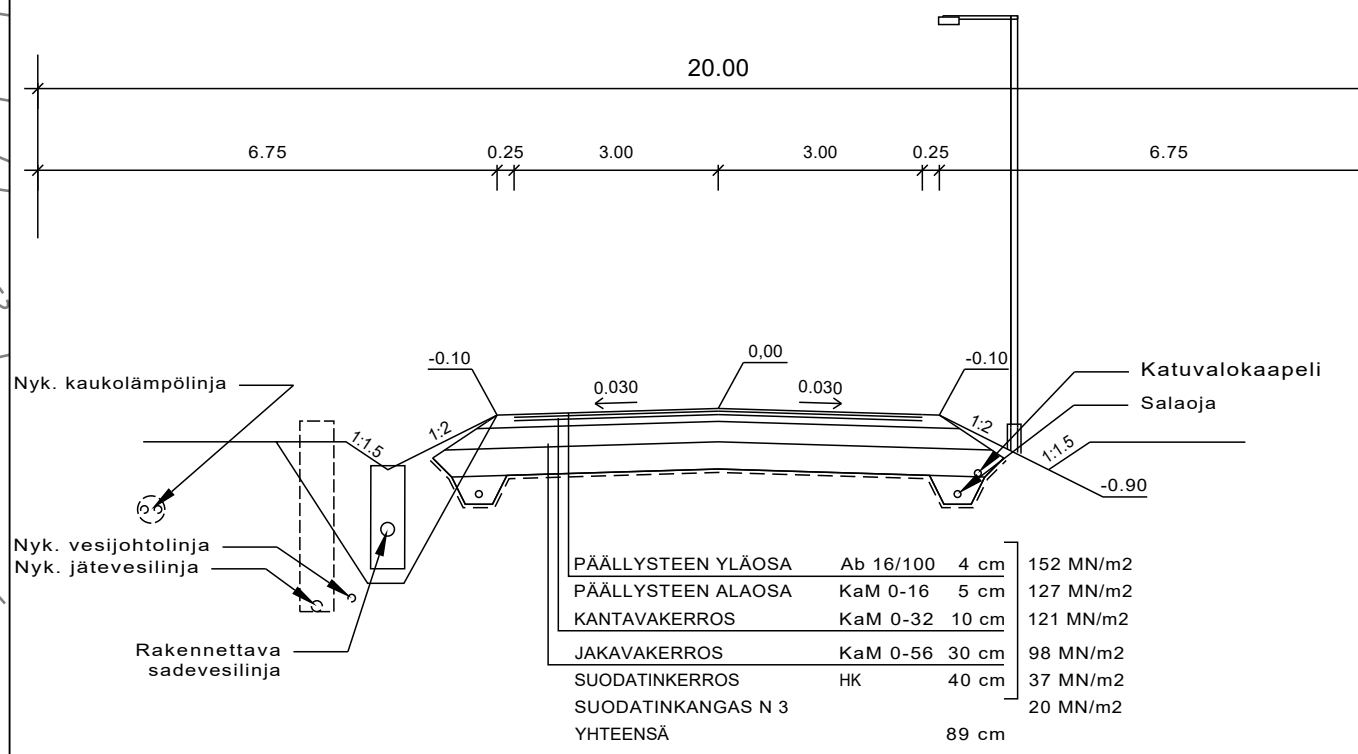
Pyhäjoentien ja Yrittäjätien risteys

14. AHOLA



TYYPPIPOIKKILEIKKAUS

1:100



RAKENNUSKOHTEEN NIMI JA OSOITE
14. AHOLA
 Valajantie
 86300 Oulainen

OULAISTEN KAUPUNKI
 Tekninen keskus

PIIRUSTUKSEN SISÄLTÖ		MITTAKAAVA
Suunnitelmapartta		1:1000
Tyyppi-poikkileikkaus		1:100
SUUNN. HY/ EK	PÄIVÄYS	TYÖ N:O
PIIRT. EK		PIIR. N:O
TARK.		MUUTOS